

2009年6月6日，打吡馬賽日

打吡日早上，我一覺醒來，看到雨夜之後，街道已盡皆淋濕。



2009年6月6日早上，濕滑的倫敦街道

「某些日子，自你睜開眼那一刻，內心便不由自主地焦慮萬分。其實一切如常，只是你心中充滿懷疑，覺得暗地裡有許多對自己不利的事情正在蘊釀。」雖然不知道這番話出自何方神聖，但在2009年的打吡日，我只能說，這簡直就是金石良言。



一切如常



疑心禍事將至

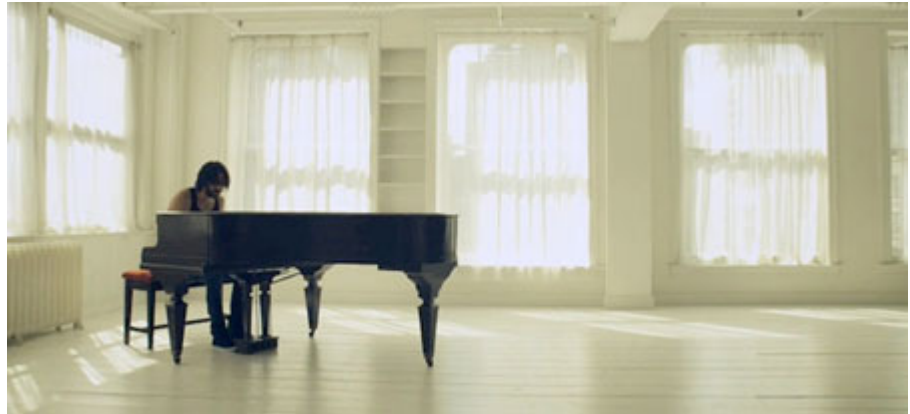
愛爾蘭國家種馬場的負責人克拉克，為馬場服務了二十七年之久，工作年限與我的年齡一樣。他

慣于安撫馬主的緊張情緒，努力平復我的心神。他安撫我說，其實打吡不過是一場比賽而已，況且勝敗乃兵家常事。就這樣，我們懷著平常心前往葉森馬場。這個馬場自1780年起，便是打吡大賽的主場。



約翰·克拉克慣于安撫馬主緊張的情緒

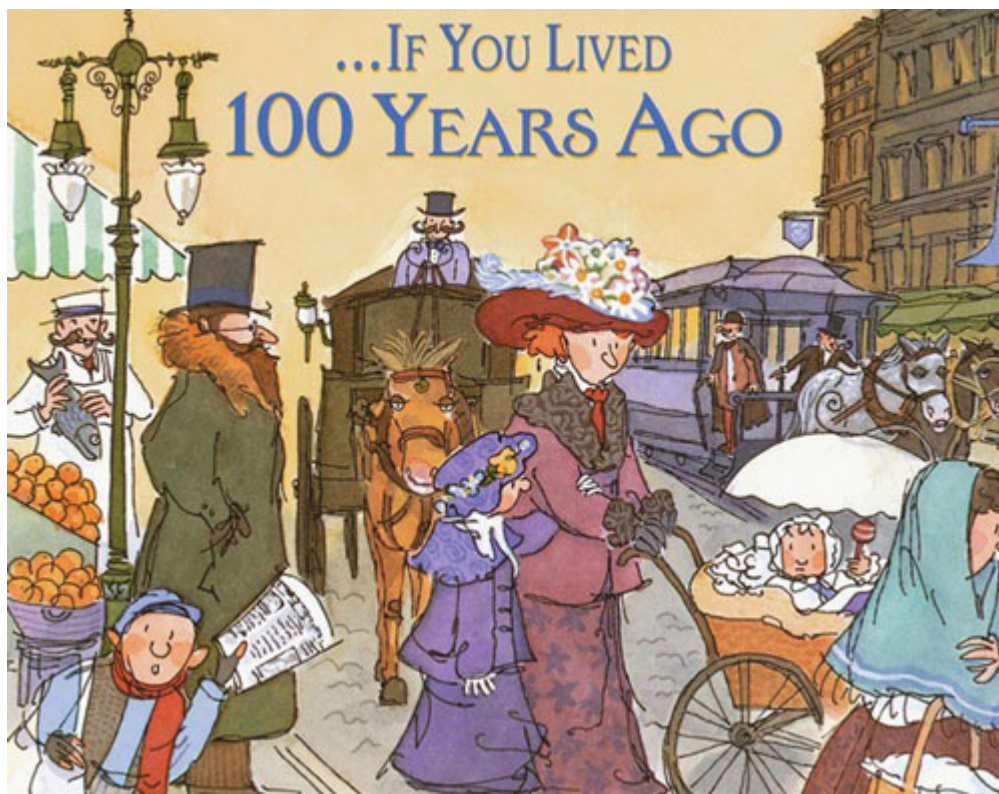
為了進一步安撫我的情緒，克拉克將剛剛出版的週刊《愛爾蘭現場》遞給我。這份關於愛爾蘭賽馬及育馬消息的雜誌，標題赫然在目：「寫在星群之中」（Written in the STARS）。



艾爾頓•約翰（Elton John）的歌曲《寫在星群之中》（Written in the Stars）

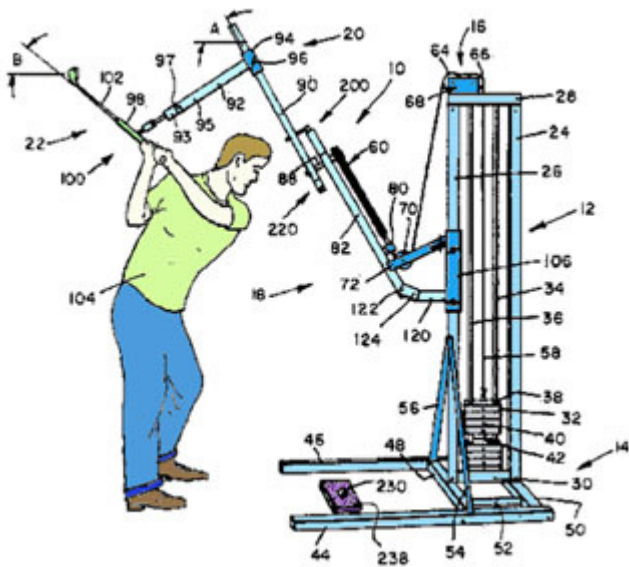
正在彈奏《寫在星群之中》的演奏家

抵達馬主停車場後，克拉克終於露出馬腳，語帶緊張地說：「家亮，一百年前，愛爾蘭國家種馬場曾培育了一匹打吡冠軍馬，現在是時候重現輝煌了！」不過我這個IT時代新人，跟一百年前發生的事又有什麼聯繫呢？再者，一個代表「育馬之土」的愛爾蘭國家種馬及育馬場在一百年內才培育過一匹打吡冠軍，可想而知奪冠比登天還難，心裡不寒而慄。



如果活在一百年前.....

老天（Mon Dieu）！原來克拉克的緊張程度不亞於我。我甚至使盡渾身解數，將所有在佛羅里達州高爾夫球學院所學的控制意念的招數都施展出來：思想掌控一切，你定能將球打進那個洞裡，一定能做到的，放鬆，深呼吸，集中注意力.....



為了提高技巧，爸爸窮盡一生都在研究高爾夫的竅門



我同樣運用竅門，打球入洞

但是我越來越覺得一切都是冥冥之中的機緣巧合。「海都市」當年勝出1993年凱旋門大賽，成為歐洲盟主之時，上場抽到的號碼是12（6 x 2）。今年5月初，「海都之星」在紐馬克特的二千堅尼奪標，抽到的號碼是18號（6 x 3）。到了今天打吡日，「海都之星」再次抽到12號（6 x 2），而且今天是6月6日（6 x 2）。這不是證明我們鴻運當頭，還能是什麼意思呢？



廣東話數字「12」諧音「容易」，鶴鳥代表永恆，鼠是生產力及財富的象徵

我將這些中國的傳統迷信觀念埋在心底，其實準確來說，是將心中洶湧澎湃的情緒都隱藏起來。我性情如此，情感輕易不外露，特別當我緊張焦慮、掙扎在勝負待決的憂慮中時，尤其如此。



掙扎在勝負待決的憂慮中

家姐活潑大方，善於交際，與我深沉的性情迥然不同，家人對此也感到迷惑，外人得知我倆竟是姐弟也一定深覺詫異。家人常常提起一次農曆新年家族團年聚餐的例子，說我太過內向，過度沉穩。當時許多親戚從法國、美國和北京趕回來，家族難得團聚，但整個晚上，我只開口說了一句話：「服務生，麻煩再拿一杯可樂。」



「麻煩再拿一杯可樂。」

橡樹上住著一隻老貓頭鷹。
聽得越多，說得越少；
說得越少，聽得越多。
啊，但願人人都像它那樣睿智！



我是一隻穿梭與世界各大城市的小貓頭鷹。

由於打吡賽是第五場賽事，克拉克建議我們先享受一頓休閒的午餐。出席的有李思博先生，約翰·克拉克和他的妻子莫妮卡、練馬師約翰·岳斯和他的妻子卡特琳娜、兩名兒女伊娃及凱文。穿上紳士禮服的兩位約翰看起來十分特別，我穿著相同裝束想必也十分有趣。



由左至右，約翰·克拉克、卡特琳娜·岳斯、家亮、約翰·岳斯、莫妮卡·克拉克、李思博、伊娃及凱文·嶽斯

岳斯和他的妻子對打吡日的緊張氣氛已很熟悉。岳斯曾於2000年訓練「先力達」，為阿迦汗四世贏得世上最重要的賽事。「先力達」接著在本土舉辦的愛爾蘭打吡獲勝，然後在凱旋門大賽奪冠。



2000年葉森打吡，岳斯陪同勝出的「先力達」前往冠軍頒獎沙圈

三年後，岳斯再接再厲，訓練同屬阿迦汗王子的賽馬「傲凜沙場」（Alamshar）。「傲凜沙場」雖然敗給「金堅」（Kris Kin），屈居季軍，但之後立刻在愛爾蘭打吡中收復失地，一舉奪冠。



2003年愛爾蘭打吡冠軍馬「傲凜沙場」與他的練馬師岳斯

可是，岳斯訓練的兩匹駿馬與「海都之星」差別甚大。那兩匹駿馬的馬主是阿迦汗王子，回教伊斯瑪儀派（Ishmaeli）的精神領袖，他已是第三代賽馬及育馬馬主。



阿迦汗王子，回教伊斯瑪儀派的精神領袖

他的祖父曾創下五次打吡冠軍的紀錄。



在1936年打吡大賽中獲勝後，阿迦汗三世領著他的頭馬Mahmoud

現任的阿迦汗四世，為家族的打吡大業增添四匹大賽盟主：1981年的「識價」（Shergar）、1986年的「沙拉坦尼」（Shahrastani）、1988年的Kahyasi及2000年的「先力達」。



在1981年的葉森打吡勝出後，阿迦汗王子領著賽駒「識價」



「識價」在阿斯科特（Ascot）舉行的英皇喬治六世及女皇伊利沙伯錦標（King George VI Queen Elizabeth Stakes）勝出後，英女皇伊利莎伯二世頒獎給阿迦汗王子

崔家的歷史，又怎能與悠久的賽馬和育馬傳統的阿迦汗皇族比擬呢？不錯，母親曾單憑直覺買入四十五匹賽馬，其中之一就是她堅決不願出售的佳駒「海都市」，結果她勇奪桂冠，成為了1993年凱旋門大賽的盟主。



1993年凱旋門大賽的頒獎典禮，「海都市」穿著家父的彩衣奪標

母親對「海都市」的期望和信任並沒有落空，「海都市」誕下的「天文學家」，先後勝出打吡大賽、愛爾蘭打吡，2001年的英皇喬治六世及女皇伊利沙伯錦標，成績斐然。「天文學家」後來成為冠軍種馬，其子嗣「新路向」（New Approach）更勝出2008年的打吡大賽。



于2008年葉森打吡一鳴驚人的「新路向」。領著他的馬主是約旦公主海雅（HRH Princess Haya）和迪拜酋長穆罕默德（HH Sheikh Mohammed）

母親擁有遠見卓識，讓許多人的美夢成真，她將數不盡的榮譽、歡笑和財富撒播給他人。他不是還要在不久的將來負起培育「海都之星」下一代的責任嗎？而「海都之星」已被愛爾蘭人視為國寶。



母親的遠見卓識



許多人美夢成真



榮譽



財富

首場賽事開始前，岳斯先行告辭前往場地瞭解情況。岳斯馬房的騎師靳能（Michael Kinane）是唯一曾穿戴我的「皇家」黃色彩衣及紫帽策騎「海都之星」的人，他將會策騎其它馬主的一匹雄馬參與第一場賽事。這樣，他便能測試場地的情況，之後向我們彙報。測試場地是指測試馬匹賓士的時候，馬蹄踏入地面的深度。場地是相當重要的因素，常能決定馬兒可發揮多少實力。



靳能，唯一曾穿戴我的「皇家」黃色彩衣及紫帽策騎「海都之星」的人



岳斯正在瞭解場地情況

不錯，「海都之星」的母親「海都市」曾在1993年10月 在隆尚舉行的凱旋門大賽上證明自己能駕馭極軟的場地。可是，「海都之星」一貫的表現都讓練馬師堅信他絕對是一匹適於在良好硬地，而不是軟地上賽跑的馬。岳斯更是曾反復對賽事記者說，相對於「海都之星」的十一個勁敵，他更怕他遇上軟地賽場。



1993年巴黎，期盼天降雨水，
助「海都市」成功



2009年倫敦，期盼陽光普照，助
「海都之星」成功